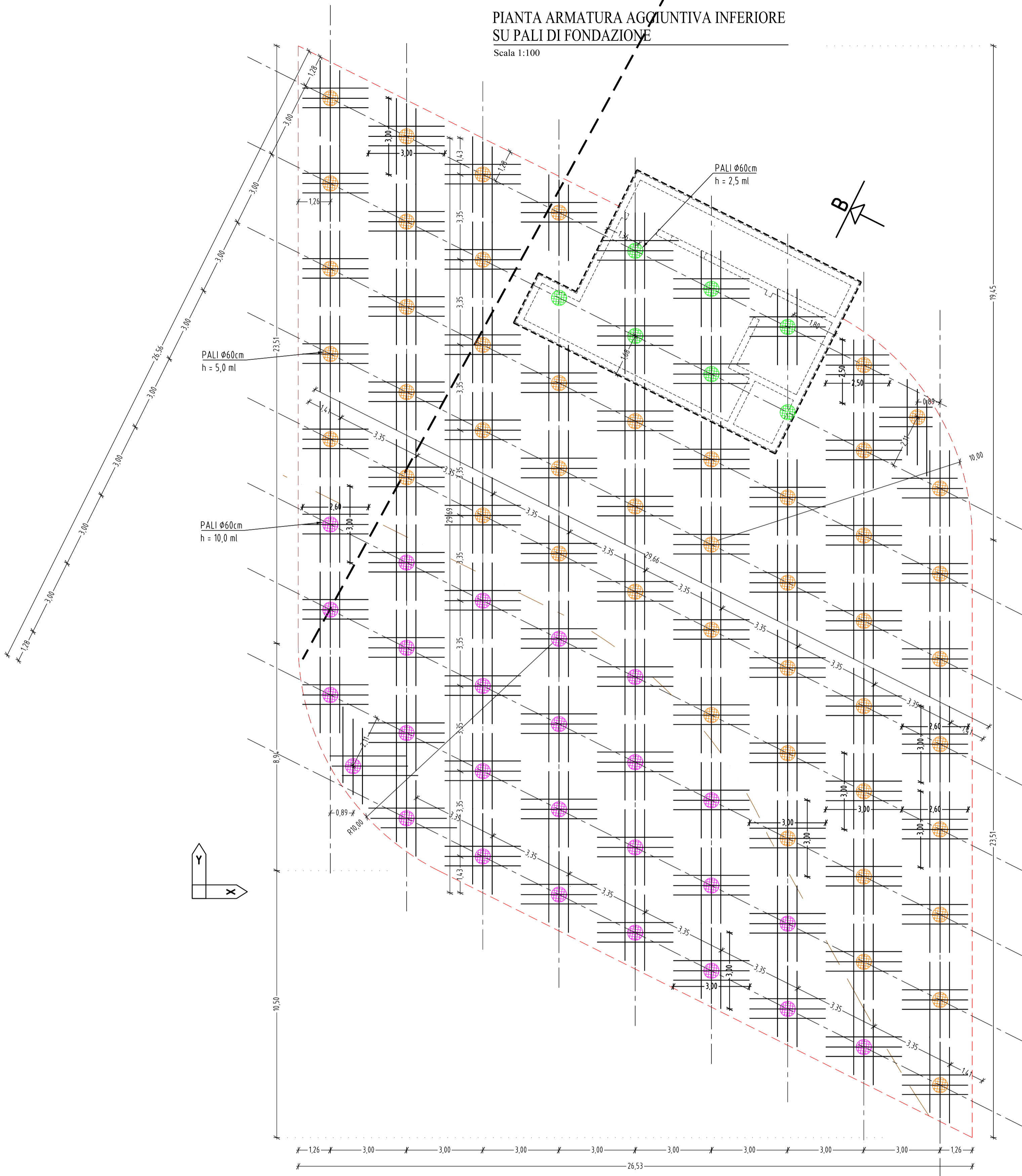


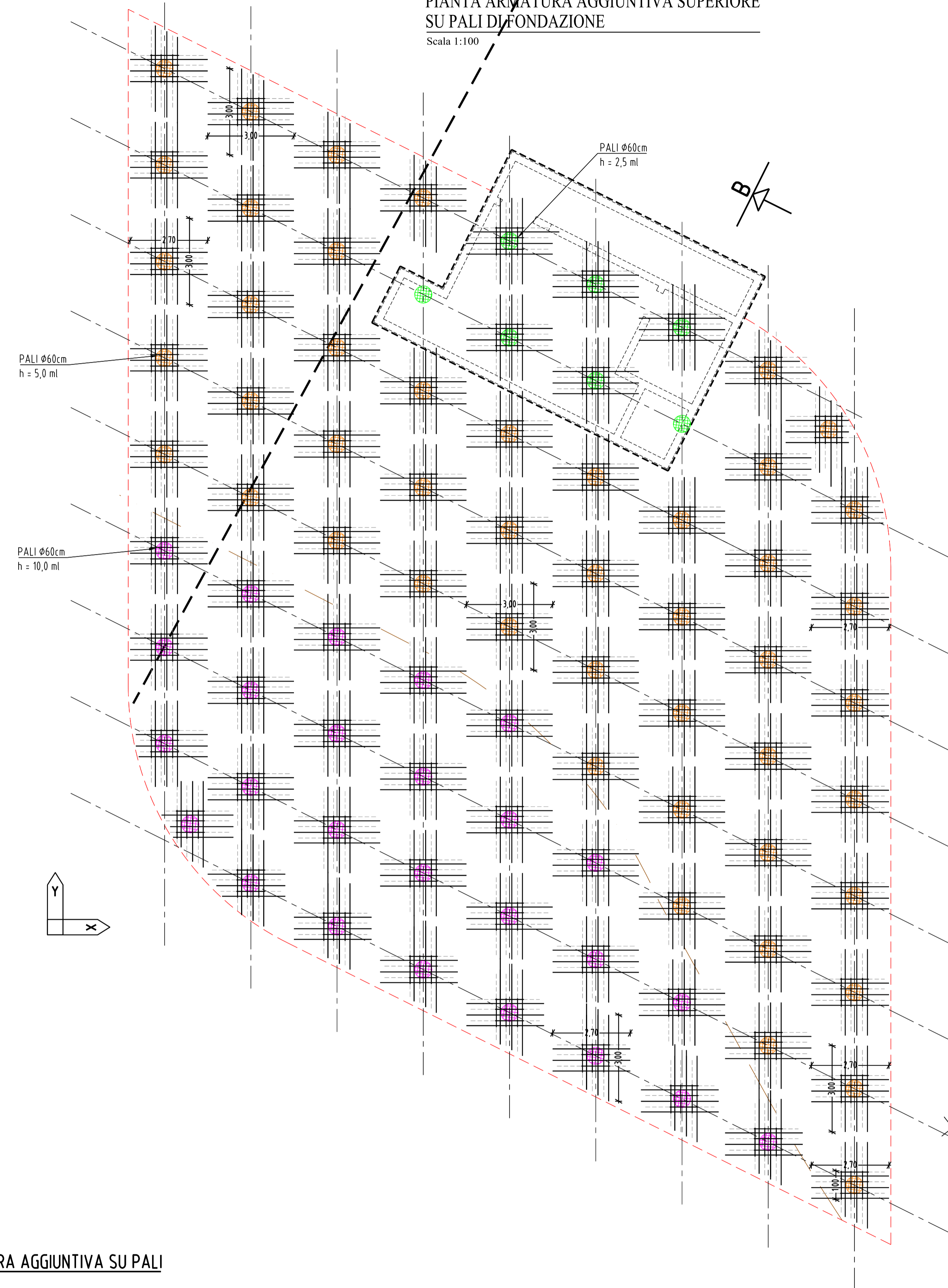
PIANTA ARMATURA AGGIUNTIVA INFERIORE  
SU PALI DI FONDAZIONE

Scala 1:100



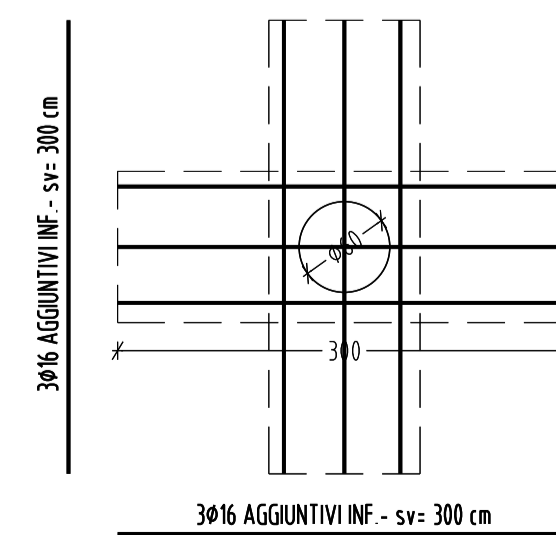
PIANTA ARMATURA AGGIUNTIVA SUPERIORE  
SU PALI DI FONDAZIONE

Scala 1:100



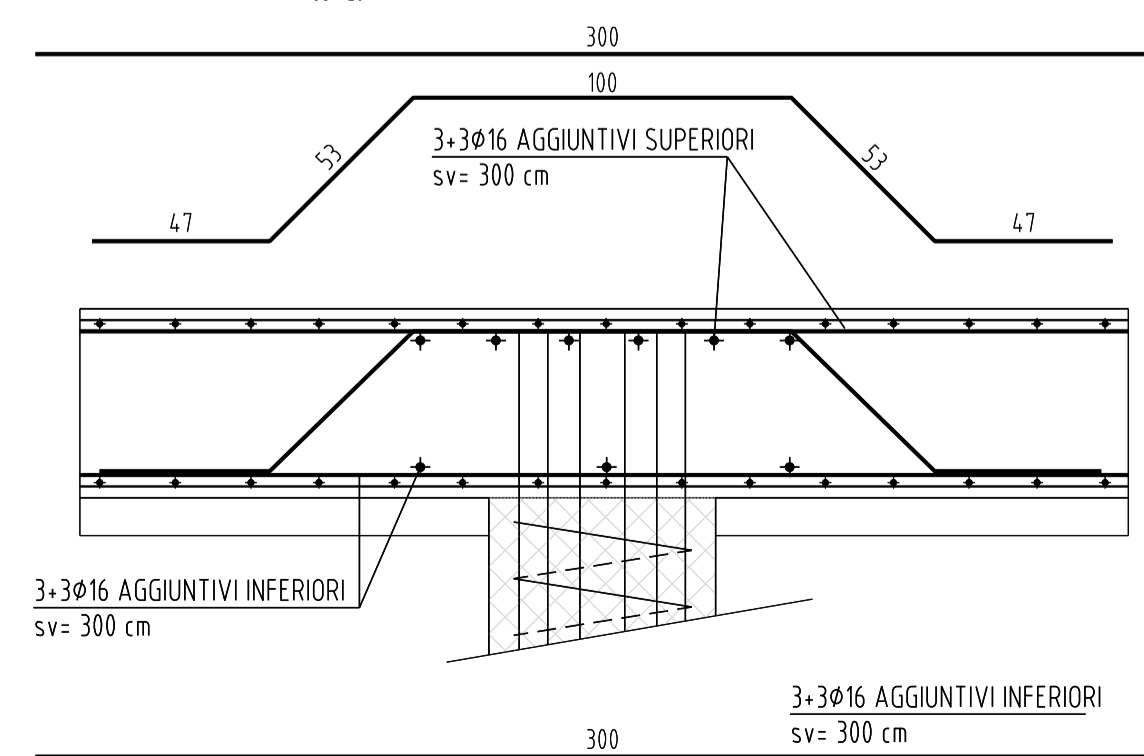
ARMATURA AGGIUNTIVA INFERIORE OGNI PALO

SC 150



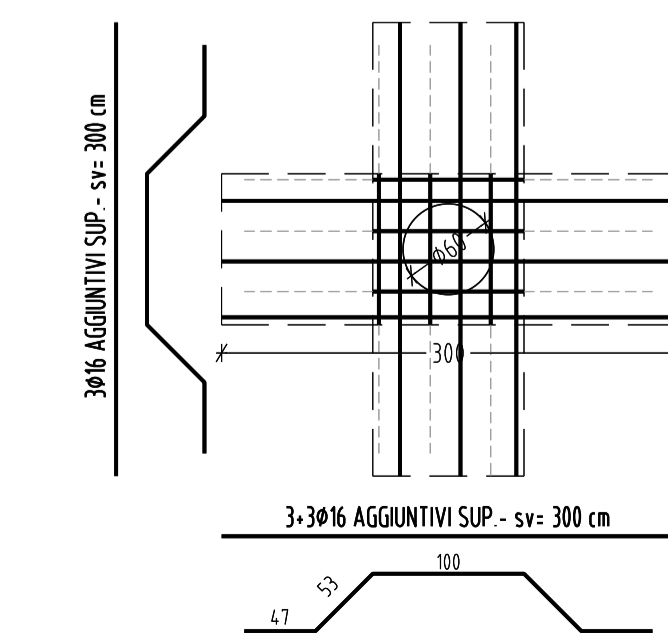
ARMATURA AGGIUNTIVA SU PALI

SC 120



ARMATURA AGGIUNTIVA SUPERIORE OGNI PALO

SC 150



REGIONE AUTONOMA FRIULI VENEZIA GIULIA

PROVINCIA DI UDINE

COMITENTE:

COMUNE di BUTTRIO



RESPONSABILE DEL PROCEDIMENTO:

Ezio Antoni

NUOVA SCUOLA MEDIA



PROGETTISTI



Krej engineering S.r.l.  
Via Carrea, 11 33061 - Ala (TN)  
C.G.I.A. n. 103889  
C.F. - P.IVA: 02676420228  
Tel: 0464 671137  
Fax: 0464 671413  
www.krej.it - info@krej.it

ORDINE DEGLI ARCHITETTI  
DELLA PROV. DI TRENTO  
dott. arch. BRUNELLA AVI  
ISCRIZIONE ALBO N° 560

TECNICI INCARICATI

arch. Brunella Avi  
ing. Fabio Pasini

ORDINE DEGLI INGEGNERI  
DELLA PROV. DI BOLZANO  
Dott. Ingegnere civile e ambientale  
FABIO PASINI  
Nr. 1892  
Dr. Ingegnier für Zivil und Umweltingenieur  
INGENIEURKAMMER  
DER PROVINZ BOZEN

CONSULENTI:

IMPIANTI MECCANICI  
ED ELETTRICI

ARCA Engineering - TRENTO  
ing. Michele Grotti

REVISIONI	3	Recepimento indicazioni Validazione	redatto da : DR	DATA: 18/04/2018
REVISIONI	2	Integrazione su osservazione Commissione osservanza norme sismiche	redatto da : DR	DATA: 04/09/2017
REVISIONI	1	Integrazione volontaria al deposito n. 1566 del 04/07/2017	redatto da : DR	DATA: 18/04/2017
EMISIONE	0	Emissione	redatto da : DR	DATA: 27/02/2017

PROGETTO ESECUTIVO

300:00:00 SETTORIALI

322:00:00 STRUTTURE-OPERE D'ARTE IN C.A.

PIANTA PALI DI FONDAZIONE-PARTICOLARI COSTRUTTIVI

DATA: 18/04/2018

SCALA:

TAVOLA:

E R 322 01 3